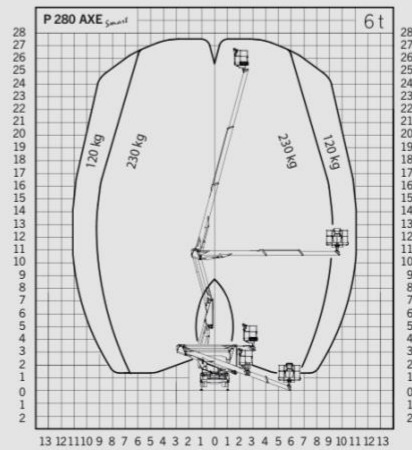
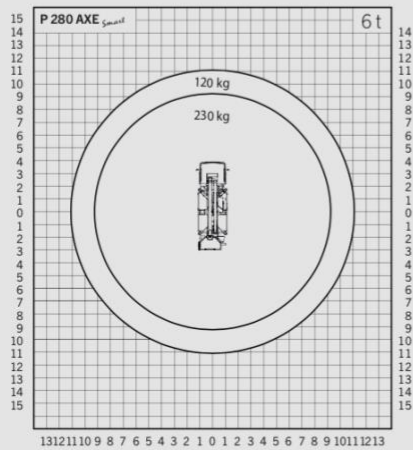
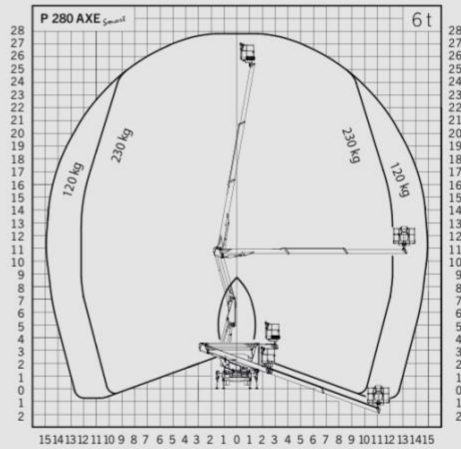
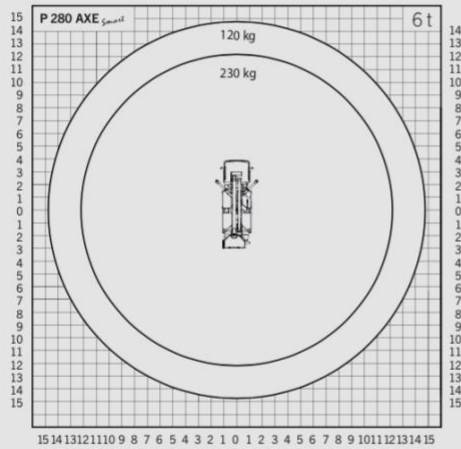


P 280 AXE *Smart*

WORKING DIAGRAMS



DIMENSIONS

